

IRBS-KS 耐火ボックスS 床用鋼製スリーブ

取扱説明書

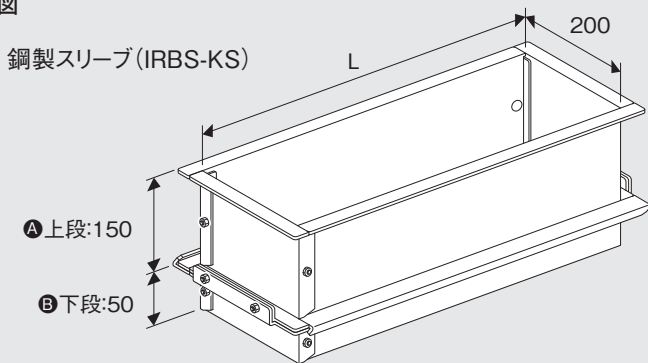
⚠ ご注意

1. 作業時には、作業手袋などをご使用ください。
2. 防水機能はありません。必要な場合は別途防水処理を行ってください。
3. 組立後、上に乗らないでください。
4. コンクリート埋設時、長辺側がたわむことがあります。あらかじめ内側に突っ張り材を置くなどしてください。
5. デッキプレートにご使用の場合は、事前に所轄の官公庁にご確認願います。

仕様

床(コンクリート)100mm以上にご使用ください。

寸法図



■セット内容

記号	部品名	数量
A	鋼製スリーブ(上段)	1
B	鋼製スリーブ(下段)	1
-	取扱説明書	1

■部材詳細

単位:mm

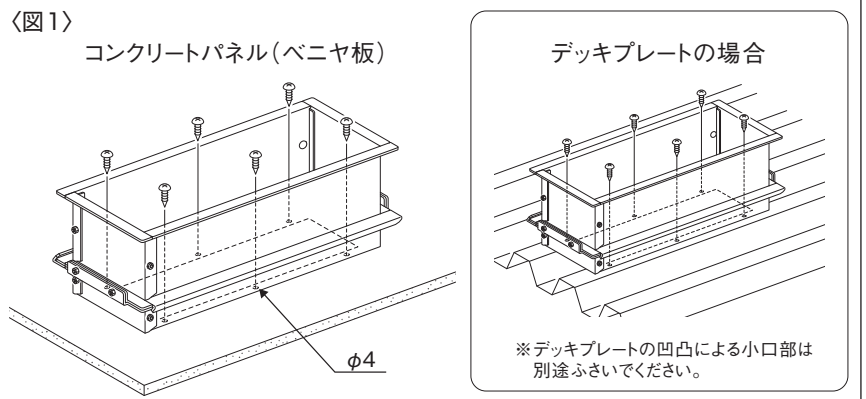
型番	適用開口穴 (mm)	上段・下段長さ(L)
IRBS-KS-3020	300×200	300
IRBS-KS-6020	600×200	600
IRBS-KS-9020	900×200	900
IRBS-KS-12020	1,200×200	1,200

施工手順

1. 鋼製スリーブ(IRBS-KS)の固定

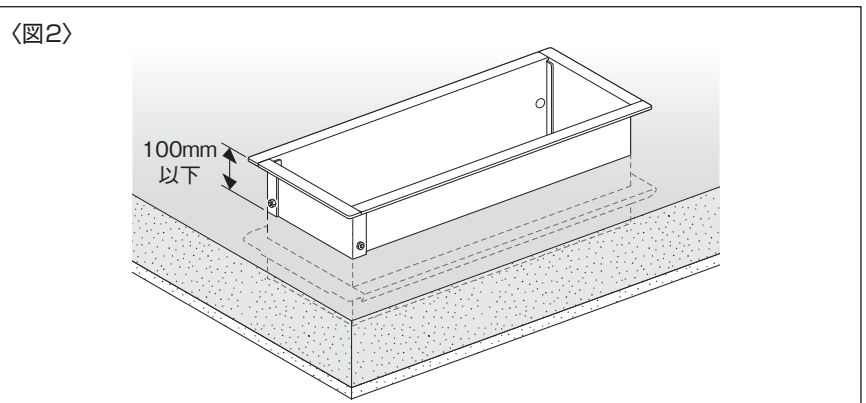
鋼製スリーブ(IRBS-KS)をコンクリートパネル(ベニヤ板)に下段内側の穴(φ4)を用いて固定してください。〈図1〉

Ⓢビス、釘などは別途ご用意ください。



2. コンクリート打設

コンクリートを流し込んで打設してください。コンクリート上面から鋼製スリーブ(上段)の面までが100mm以下となることを確認してください。〈図2〉



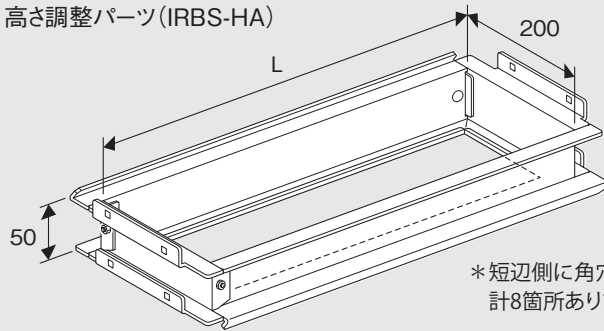
高さ調節が必要な場合は裏面をご覧ください。

高さ調整が必要な場合

※別売の「高さ調整パーツ」が必要です。

寸法図

高さ調整パーツ(IRBS-HA)



単位:mm

■セット内容

部品名	数量
高さ調整パーツ	1
M5角根ボルト・ナット	4セット

■部材詳細

単位:mm

型番	適用開口穴 (mm)	長さ(L)
IRBS-HA-3020	300×200	300
IRBS-HA-6020	600×200	600
IRBS-HA-9020	900×200	900
IRBS-HA-12020	1,200×200	1,200

高さ調整パーツの取付手順

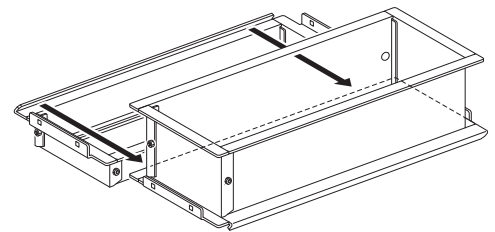
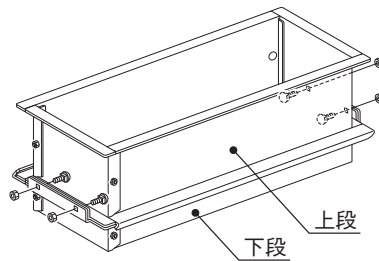
鋼製スリーブの上段と下段の間に「高さ調整パーツ」を差し込むことで、必要な高さに調整することができます。

1. 鋼製スリーブを上段と下段に分けてください。〈図3〉

〈図3〉

ボルト・ナットを外す(4箇所)

上段部をスライドさせて取り外す



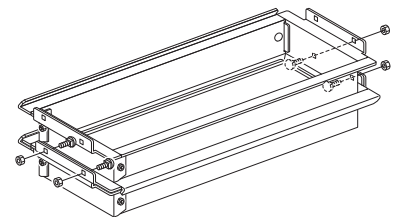
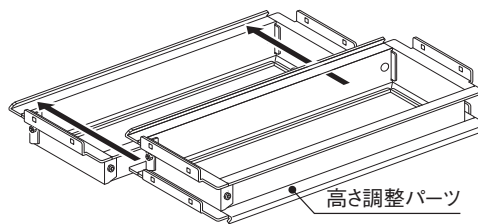
2. 鋼製スリーブの下段に高さ調整パーツを差し込んでボルト・ナットで固定してください。〈図4〉

※高さ調整パーツは複数組付け可能です。

〈図4〉

下段部にスライドさせて取り付ける

外したボルト・ナットで固定する(4箇所)



3. 同様に鋼製スリーブの上段を差し込んでボルト・ナットで固定してください。〈図5〉

〈図5〉

高さ調整パーツ同梱のボルト・ナットで上段部を固定する(4箇所)

